

证书号第4273292号



## 实用新型专利证书

实用新型名称：一种LED近光大灯

发 明 人：艾芳

专 利 号：ZL 2014 2 0791894.6

专利申请日：2014年12月15日

专 利 权 人：佛山市塔孚汽车照明有限公司

授权公告日：2015年04月29日

本实用新型经过本局依照中华人民共和国专利法进行初步审查，决定授予专利权，颁发本证书并在专利登记簿上予以登记。专利权自授权公告之日起生效。

本专利的专利权期限为十年，自申请日起算。专利权人应当依照专利法及其实施细则规定缴纳年费。本专利的年费应当在每年12月15日前缴纳。未按照规定缴纳年费的，专利权自应当缴纳年费期满之日起终止。

专利证书记载专利权登记时的法律状况。专利权的转移、质押、无效、终止、恢复和专利权人的姓名或名称、国籍、地址变更等事项记载在专利登记簿上。



局长  
申长雨

申长雨



(19) 中华人民共和国国家知识产权局



## (12) 实用新型专利

(10) 授权公告号 CN 204300912 U

(45) 授权公告日 2015.04.29

(21) 申请号 201420791894.6

F21V 29/74(2015.01)

(22) 申请日 2014.12.15

F21Y 101/02(2006.01)

F21W 101/10(2006.01)

(73) 专利权人 佛山市塔孚汽车照明有限公司

地址 528225 广东省佛山市南海区松岗镇松厦工业城日田路日田科技有限公司(中  
转仓)自编号 A02

(72) 发明人 艾芳

(74) 专利代理机构 北京科亿知识产权代理事务  
所(普通合伙) 11350

代理人 肖平安

(51) Int. Cl.

F21S 8/10(2006.01)

F21V 3/02(2006.01)

F21V 17/00(2006.01)

F21V 7/10(2006.01)

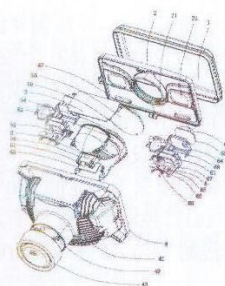
权利要求书1页 说明书3页 附图3页

(54) 实用新型名称

一种LED近光大灯

(57) 摘要

本实用新型涉及汽车照明灯具技术领域,特别涉及一种LED近光大灯。包括后壳,设于后壳前端口的装饰罩,以及罩设于装饰罩外的面罩,后壳内设有控制板,所述后壳内固定设有大镜架,大镜架的后端设有双珠铜基板,双珠铜基板上罩设有大反光罩,所述大镜架两侧对称设有小镜架,小镜架的后端设有单珠铜基板,单珠铜基板上罩设有小反光罩,所述双珠铜基板和单珠铜基板分别与控制板电连接。本实用新型结构合理,所述大小镜架的发光铜基板上分别罩设有反光罩,反光罩底面采用开放式结构,发光铜基板在镜架上可前后调整,有效解决现有技术的配光和调光困难问题,本实用新型的散热效果更好,装配方便成本较低,适合在各种普通车型上的推广适用。



CN 204300912 U

1. 一种LED近光大灯,包括后壳(4),设于后壳(4)前端口处的装饰罩(2),以及罩设于装饰罩(2)外的面罩(1),后壳(4)内设有控制板(3),其特征在于:所述后壳(4)内固定设有大镜架(5),大镜架(5)的后端设有双珠铜基板(51),双珠铜基板(51)上罩设有大反光罩(52),装饰罩(2)上开有聚光孔(21),聚光孔(21)与大镜架(5)之间设有大透镜(56);所述大镜架(5)两侧对称设有小镜架(6),小镜架(6)的后端设有单珠铜基板(65),单珠铜基板(65)上罩设有小反光罩(68),小镜架(6)前端设有小透镜(62),聚光孔(21)两侧的装饰罩(2)上均开有小镜孔(22),小透镜(62)嵌装在对应的小镜孔(22)上;所述双珠铜基板(51)和单珠铜基板(65)分别与控制板(3)电连接。
2. 根据权利要求1所述的LED近光大灯,其特征在于:所述大镜架(5)前端设有大镜框(53),大镜框(53)前端缘口上设有若干凸起(54);所述大透镜(56)的外缘上套设有大固定环(57),大固定环(57)的外缘上设有若干与凸起(54)配合的固定槽(58),大固定环(57)夹设于聚光孔(21)的里端口和大镜框(53)的前端口之间。
3. 根据权利要求1所述的LED近光大灯,其特征在于:所述大镜架(5)后端设有两个相对平行的大翘板(55),双珠铜基板(51)设于两个大翘板(55)之间,双珠铜基板(51)上设有大板扣(59),大板扣(59)上设有与后壳(4)连接的圆头螺丝。
4. 根据权利要求1-3任一所述的LED近光大灯,其特征在于:所述大反光罩(52)前端的出光口正对大透镜(56),大反光罩(52)的后端罩设于双珠铜基板(51)上,大反光罩(52)的底面为开口设置且大反光罩(52)的底边与大镜架(5)连接。
5. 根据权利要求1所述的LED近光大灯,其特征在于:所述小镜架(6)前端设有小镜框(61),小透镜(62)的外缘上套设有小固定环(63),小透镜(62)的外侧罩设有小架扣(64),小架扣(64)里端与小镜框(61)连接。
6. 根据权利要求1所述的LED近光大灯,其特征在于:所述小镜架(6)后端设有两个相对设置的小翘板(66),单珠铜基板(65)设于两个小翘板(66)之间,单珠铜基板(65)上设有小板扣(69),小板扣(69)上设有与后壳(4)连接的圆头螺丝。
7. 根据权利要求5或6任一所述的LED近光大灯,其特征在于:所述小反光罩(68)前端的出光口正对小透镜(62),小反光罩(68)的后端罩设于单珠铜基板(65)上,小反光罩(68)的底面为开口设置,小镜架(6)的两侧穿设有与小反光罩(68)连接的自攻螺丝(67)。
8. 根据权利要求1所述的LED近光大灯,其特征在于:所述后壳(4)的外壁上分布有若干散热片(41),控制板(3)设于大反光罩(52)上方的后壳(4)内壁上,后壳(4)的后端口内设有穿线架(42),后壳(4)的后端口上罩设有后盖(43)。

## 一种 LED 近光大灯

### 技术领域

[0001] 本实用新型涉及汽车照明灯具技术领域，特别涉及一种 LED 近光大灯。

### 背景技术

[0002] LED 灯具以其绿色，环保，节能以及使用寿命长等特点而受到青睐，随着科学技术的发展，其应用范围也越来越广泛，从信号指示灯领域向照明领域发展。目前市场上也出现了以 LED 为发光源的汽车大灯，2012 年奥迪 A8 采用 LED 为发光源的汽车大灯，LED 汽车大灯受到业界更广泛关注，但因其价格过高，难以实用于普通车型上，且 LED 灯体的散热和配光问题仍旧不太理想，难以得到大面积推广应用。因此，现有的 LED 光源汽车大灯在结构设置上还有很大的改进空间。

### 发明内容

[0003] 本实用新型的目的在于针对现有技术的缺陷和不足，提供一种结构合理、配光调节灵活、散热好的 LED 近光大灯。

[0004] 为实现上述目的，本实用新型采用以下技术方案：

[0005] 本实用新型所述的一种 LED 近光大灯，包括后壳，设于后壳前端口处的装饰罩，以及罩设于装饰罩外的面罩，后壳内设有控制板，所述后壳内固定设有大镜架，大镜架的后端设有双珠铜基板，双珠铜基板上罩设有大反光罩，装饰罩上开有聚光孔，聚光孔与大镜架之间设有大透镜；所述大镜架两侧对称设有小镜架，小镜架的后端设有单珠铜基板，单珠铜基板上罩设有小反光罩，小镜架前端设有小透镜，聚光孔两侧的装饰罩上均开有小镜孔，小透镜嵌装在对应的小镜孔上；所述双珠铜基板和单珠铜基板分别与控制板电连接。

[0006] 进一步地，所述大镜架前端设有大镜框，大镜框前端缘口上设有若干凸起；所述大透镜的外缘上套设有大固定环，大固定环的外缘上设有若干与凸起配合的固定槽，大固定环夹设于聚光孔的里端口和大镜框的前端口之间。

[0007] 进一步地，所述大镜架后端设有两个相对平行的大翅板，双珠铜基板设于两个大翅板之间，双珠铜基板上设有大板扣，大板扣上设有与后壳连接的圆头螺丝。

[0008] 进一步地，所述大反光罩前端的出光口正对大透镜，大反光罩的后端罩设于双珠铜基板上，大反光罩的底面为开口设置且大反光罩的底边与大镜架连接。

[0009] 进一步地，所述小镜架前端设有小镜框，小透镜的外缘上套设有小固定环，小透镜的外侧罩设有小架扣，小架扣里端与小镜框连接。

[0010] 进一步地，所述小镜架后端设有两个相对设置的小翅板，单珠铜基板设于两个小翅板之间，单珠铜基板上设有小板扣，小板扣上设有与后壳连接的圆头螺丝。

[0011] 进一步地，所述小反光罩前端的出光口正对小透镜，小反光罩的后端罩设于单珠铜基板上，小反光罩的底面为开口设置，小镜架的两侧穿设有与小反光罩连接的自攻螺丝。

[0012] 进一步地，所述后壳的外壁上分布有若干散热片，控制板设于大反光罩上方的后壳内壁上，后壳的后端口内设有穿线架，后壳的后端口上罩设有后盖。

[0013] 本实用新型有益效果为：本实用新型结构合理，所述后壳内固定设有大镜架，大镜架两侧对称设有小镜架，大小镜架的发光铜基板上分别罩设有反光罩，所述反光罩底面采用开放式结构，发光铜基板在镜架上可前后调整；有效解决现有技术的配光和调光困难问题，且本实用新型的散热效果更好，装配方便成本较低，适合在各种普通车型上的推广适用。

#### 附图说明

[0014] 图 1 是本实用新型的整体爆炸结构示意图；

[0015] 图 2 是本实用新型的大镜架局部爆炸结构示意图；

[0016] 图 3 是本实用新型的小镜架局部爆炸结构示意图。

[0017] 图中：

[0018] 1、面罩； 2、装饰罩； 3、控制板； 4、后壳；

[0019] 5、大镜架； 6、小镜架； 21、聚光孔； 22、小镜孔；

[0020] 41、散热片； 42、穿线架； 43、后盖； 51、双珠铜基板；

[0021] 52、大反光罩； 53、大镜框； 54、凸起； 55、大翅板；

[0022] 56、大透镜； 57、大固定环； 58、固定槽； 59、大板扣；

[0023] 61、小镜框； 62、小透镜； 63、小固定环； 64、小架扣；

[0024] 65、单珠铜基板； 66、小翅板； 67、自攻螺丝； 68、小反光罩；

[0025] 69、小板扣。

#### 具体实施方式

[0026] 下面结合附图对本实用新型作进一步的说明。

[0027] 如图 1-3 所示，本实用新型所述的一种 LED 近光大灯，包括后壳 4，设于后壳 4 前端口口的装饰罩 2，以及罩设于装饰罩 2 外的面罩 1，后壳 4、装饰罩 2 和面罩 1 组成本实用新型的外部结构，装饰罩 2 采用轻质型材压作为本实用新型的出光背景板，面罩 1 一般为透明塑料制作，作为出光、防尘和保护本实用新型内部原件的作用。

[0028] 上述后壳 4 内设有控制板 3，后壳 4 的外壁上分布有若干散热片 41，控制板 3 设于大反光罩 52 上方的后壳 4 内壁上，后壳 4 的后端口内设有穿线架 42，后壳 4 的后端口上罩设有后盖 43，本实用新型的后壳 4 作为内部原件的主体支撑机构，后壳 4 的右侧外壁上设置的若干散热片 41 用于将内部热量与外部空气快速交换，控制总成 3 在后壳 4 上顶部设置以节省本实用新型的内部空间，从而提高内部发热量通过后壳 4 和散热片 41 的对外交换效率；后盖 43 上设置有过线孔，从而控制板 3 的线路通过穿线架 42 归集后与电源连接。

[0029] 本实用新型的创新在于，所述后壳 4 内固定设有大镜架 5，大镜架 5 的后端设有双珠铜基板 51，双珠铜基板 51 上罩设有大反光罩 52，装饰罩 2 上开有聚光孔 21，聚光孔 21 与大镜架 5 之间设有大透镜 56；大镜架 5 前端设有大镜框 53，大镜框 53 前端缘口上设有若干凸起 54；所述大透镜 56 的外缘上套设有大固定环 57，大固定环 57 的外缘上设有若干与凸起 54 配合的固定槽 58，大固定环 57 夹设于聚光孔 21 的里端口和大镜框 53 的前端口之间；大镜架 5 后端设有两个相对平行的大翅板 55，双珠铜基板 51 设于两个大翅板 55 之间，双珠铜基板 51 上设有大板扣 59，大板扣 59 上设有与后壳 4 连接的圆头螺丝，大反光罩 52

前端的出光口正对大透镜 56, 大反光罩 52 的后端罩设于双珠铜基板 51 上方, 大反光罩 52 的底面为开口设置且大反光罩 52 的底边与大镜架 5 连接。

[0030] 本实用新型的发光双珠铜基板 51 活动设于大镜架 5 后端的两个大翘板 55 之间, 且双珠铜基板 51 随大板扣 59 通过圆头螺丝与后壳 4 连接, 从而双珠铜基板 51 通过大板扣 59 调节与大反光罩 52 之间的相对反射角度, 双珠铜基板 51 发出的光线由大反光罩 52 反射后经过前端的大透镜 56 射出面罩 1, 改善了本实用新型的可调性, 达到了理想的配光效果; 且上述的大反光罩 52 底面为开放型设计, 双珠铜基板 51 产生的热量散发在后壳 4 内部空间, 从而经由整个后壳 4 的内壁传导后通过散热片 41 散热, 改变传统的材料传导散热模式, 提高了本实用新型的散热效果, 提高了产品质量和使用寿命。

[0031] 上述大镜架 5 两侧对称设有小镜架 6, 小镜架 6 的后端设有单珠铜基板 65, 单珠铜基板 65 上罩设有小反光罩 68, 小镜架 6 前端设有小透镜 62, 聚光孔 21 两侧的装饰罩 2 上均开有小镜孔 22, 小透镜 62 嵌装在对应的小镜孔 22 上; 小镜架 6 前端设有小镜框 61, 小透镜 62 的外缘上套设有小固定环 63, 小透镜 62 的外侧罩设有小架扣 64, 小架扣 64 里端与小镜框 61 连接; 小镜架 6 后端设有两个相对设置的小翘板 66, 单珠铜基板 65 设于两个小翘板 66 之间, 单珠铜基板 65 上设有小板扣 69, 小板扣 69 上设有与后壳 4 连接的圆头螺丝; 小反光罩 68 前端的出光口正对小透镜 62, 小反光罩 68 的后端罩设于单珠铜基板 65 上, 小反光罩 68 的底面为开口设置, 小镜架 6 的两侧穿设有与小反光罩 68 连接的自攻螺丝 67。

[0032] 本实用新型的配光单珠铜基板 65 活动设于小镜架 6 后端的两个小翘板 66 之间, 单珠铜基板 65 通过小板扣 69 上的圆头螺丝与后壳 4 连接, 从而单珠铜基板 65 通过小板扣 69 调节与小反光罩 52 之间的相对反射角度, 单珠铜基板 65 发出的光线由小反光罩 68 反射后经过前端的小透镜 62 射出面罩 1, 从而有效地改善本实用新型光线的可调性, 达到了理想的配光效果, 且上述的小反光罩 68 底面为开放型设计, 单珠铜基板 65 产生的热量散发在整个后壳 4 的内部空间, 从而经由整个后壳 4 的内壁传导后通过散热片 41 散热, 改变传统的材料传导散热模式, 提高了本实用新型的散热效果, 提高了产品质量和使用寿命。

[0033] 上述的双珠铜基板 51 和单珠铜基板 65 分别与控制板 3 电连接。

[0034] 以上所述仅是本实用新型的较佳实施方式, 故凡依本实用新型专利申请范围所述的构造、特征及原理所做的等效变化或修饰, 均包括于本实用新型专利申请范围内。

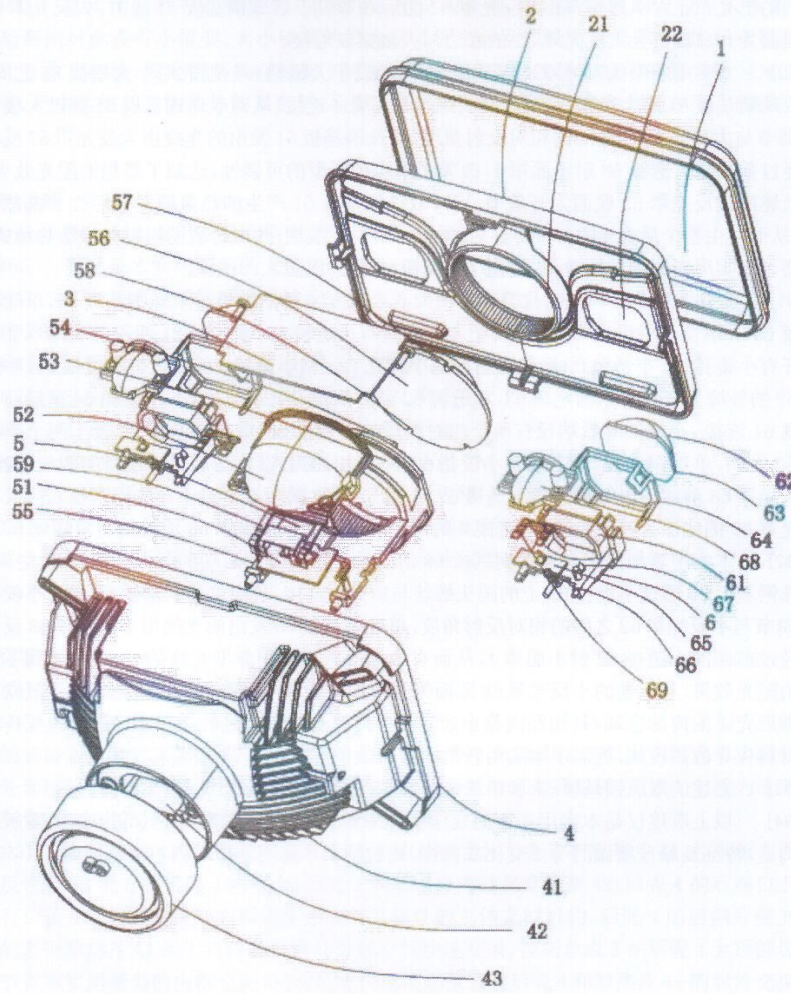


图 1

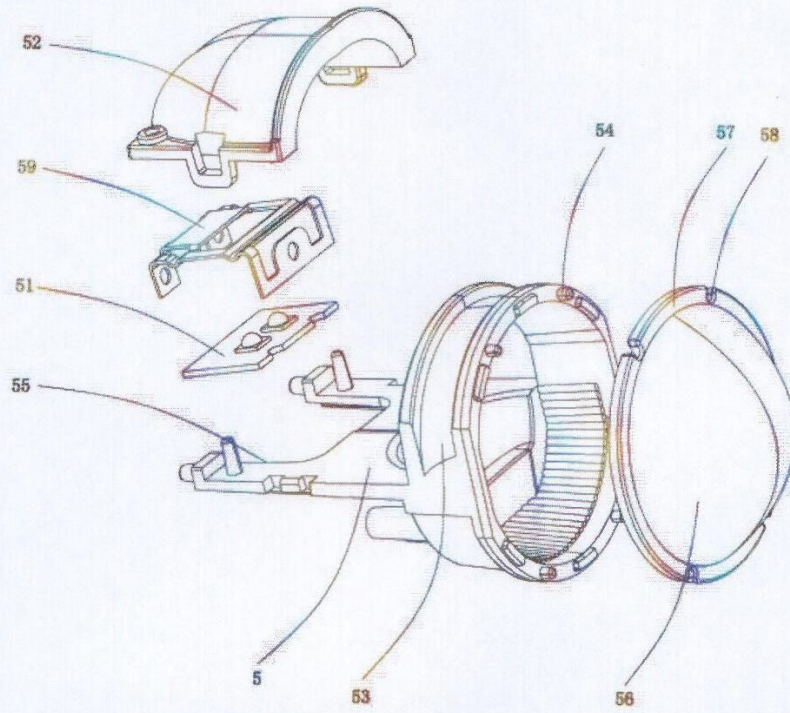


图 2



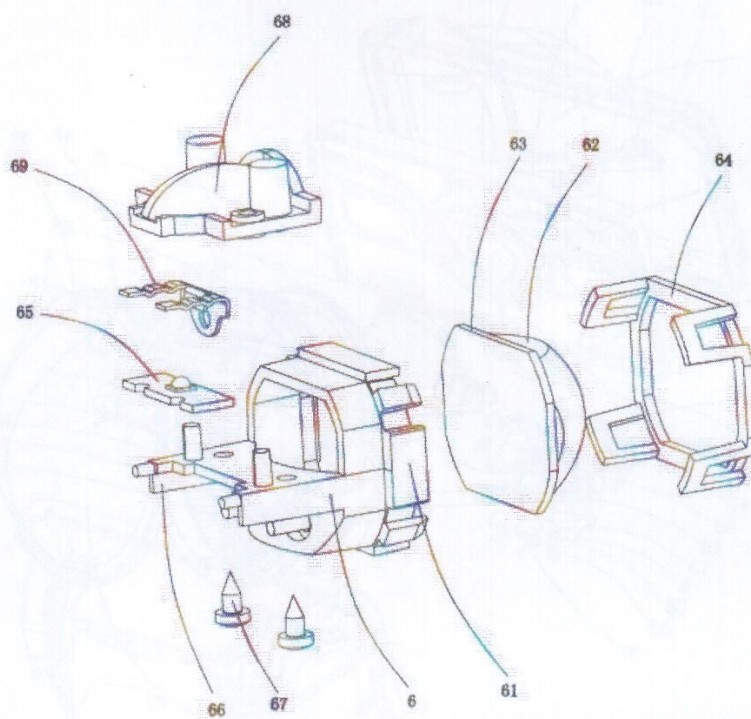


图 3